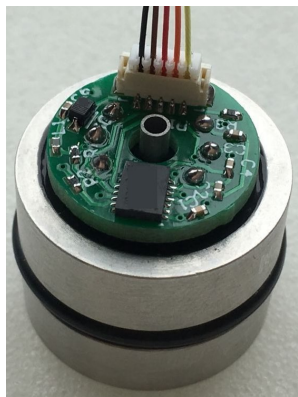


## PM10压力变送模块

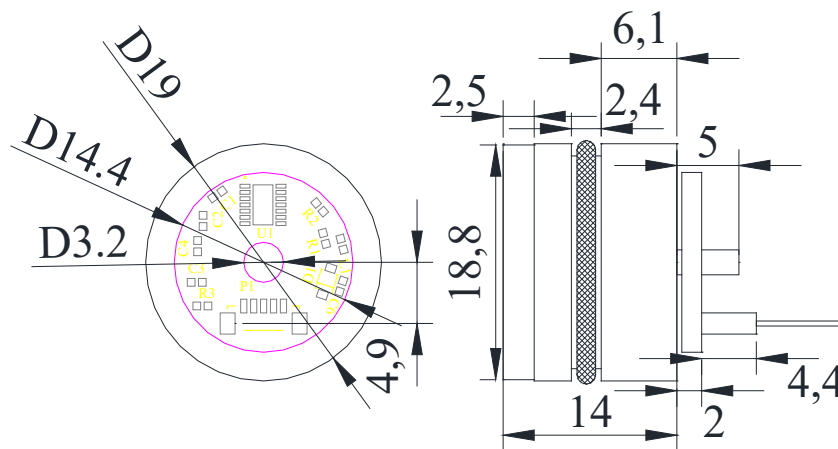
工作电流	<6 $\mu$ A
电气连接	直接引线

### 产品概述:

PM10 压力变送模块是我公司根据市场需要开发的专用迷你产品，广泛应用于变频泵，成套供水，空调设备等过程控制领域。良好的电气性能及长期性，使之成为同类行业的首选，并可直接替代多种同类进口产品。



### 外形尺寸 (单位mm):



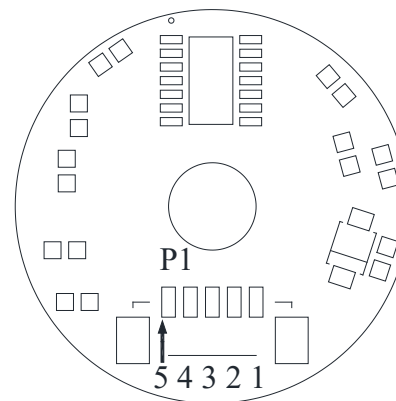
### 主要特点:

高可靠进口扩散硅压力芯片，全316L不锈钢材质  $\phi$  19标准OEM封装，宽温度补偿；信号采用德国进口高精度、高带宽、低延迟、低功耗调理芯片，16位ADC、输出经6阶多项式数字校正，SPI/IIC输出有CRC保护、频率可达400KHz、延迟小于0.1ms、额定电流低至0.7mA。

### 技术参数:

量程	0~1BPa~50Bar
输出信号	I2C
过载压力	200%FS
供电电压	3~5VDC、10~32VDC
响应时间	10ms
综合精度	$\pm 0.5\%$ FS、 $\pm 0.75\%$ FS、 $\pm 1\%$ FS、
工作温度	-40 $^{\circ}$ C~85 $^{\circ}$ C
温度漂移	$\pm 0.02\%$ FS/ $^{\circ}$ C

### 电气连接:



输出信号	SPI	IIC
1	VCC	VCC
2	GND	GND
3	CLK	SCL
4	MISO	SDA
5	MOSI	N/A