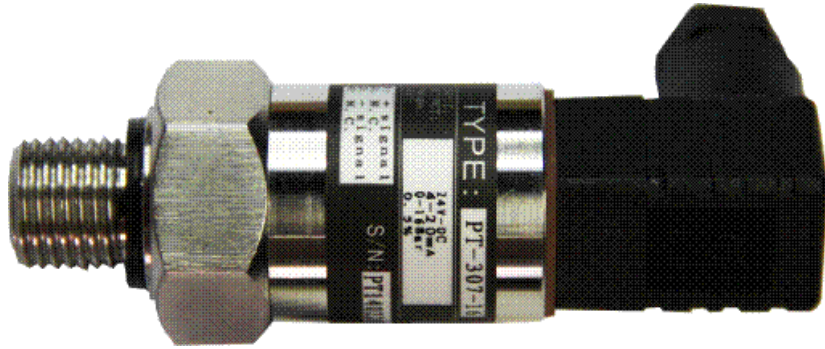


PT-307 压力变送器

产品概述:

PT-307 压力变送器采用进口传感器芯体, 不锈钢隔离式小型结构, 外形小巧, 安装方便。具有较宽的量程范围和多种输出信号, 本产品在较宽温度范围内具有良好的稳定性, 广泛应用于制冷、空调设备及空气压缩机等领域。有 CE 认证, 可直接替代多种同类进口产品, 如阿特拉斯 (Atlas), MSI, HUBA。并可根据用户需求定制产品外形及过程连接方式。有多种不同规格可供选择, 可按要求进行 OEM 贴牌制造。



主要特点:

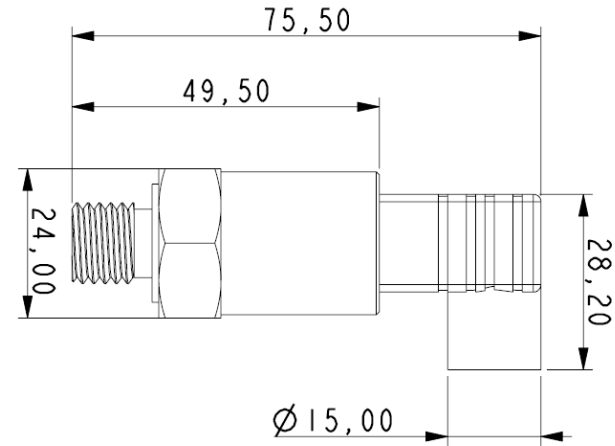
多种压力量程和电气输出; 结构小巧, 赫斯曼插头连接更方便可靠; 超稳技术; 高频动态响应; 适应于高温环境; 长期稳定性好。

技术参数:

量程	0MPa~0.1MPa~4MPa
输出信号	0.5~4.5VDC, 4~20mA
过载压力	200%FS

供电电压	3~5VDC, 24VDC (10~36VDC)
过程连接	G1/4, R1/4 等, 可定制
综合精度	±0.5%FS、±1%FS
工作温度	-40℃~85℃
温度漂移	±0.03%FS/℃
防护等级	IP65
电气连接	Hirschmann GDS-307

外形尺寸 (可根据需要订制):



电气连接:

输出方式	4~20mA	0~10V
电源+	① 红色	① 红色
电流输出/电源-	② 黑色	② 黑色
电压输出		③ 白色