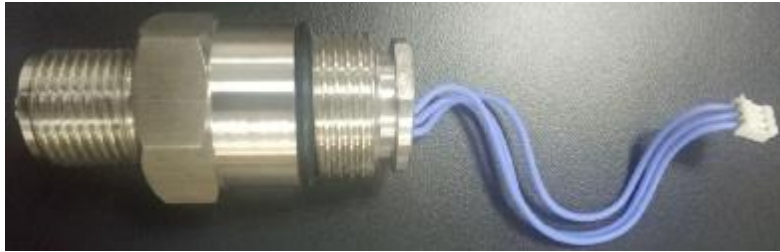


## PT-528 压力变送器

### 产品概述:

PT-528 压力变送器是我公司根据水处理行业的需要开发的专用产品, 广泛应用于变频泵, 成套供水, 空调设备领域。良好的电气性能及长期性, 使之成为同类行业的首选, 并可直接替代多种同类进口产品。



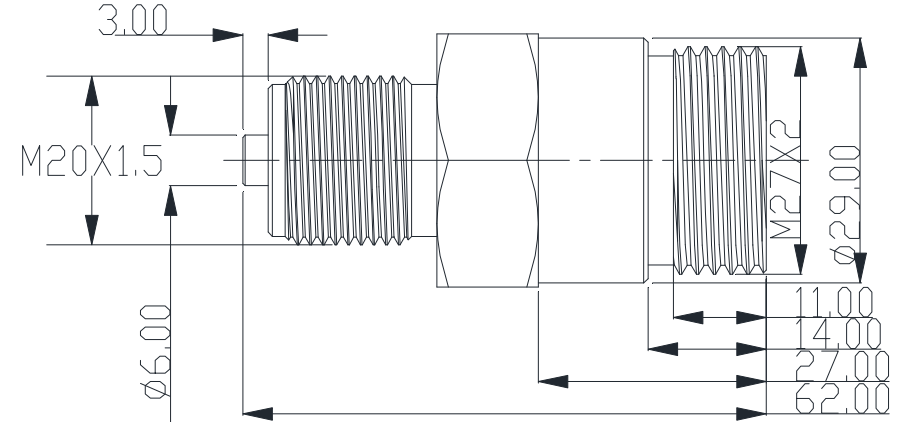
### 主要特点:

采用先进的传感器芯体, 性价比高; 多种压力量程和电气输出; 便于二次安装, 低成本; 良好的电气性能; 长期稳定性好。

### 技术参数:

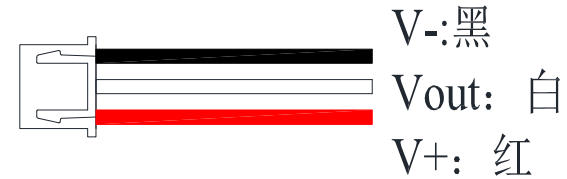
量程: 0~1Bar-50 Bar                      综合精度: 0.5%  
 输出信号: 0.33~2.97VDC, 0.5~4.5VDC, 1~5 VDC可选择  
 过载压力: 2倍                              工作温度: -40℃~125℃  
 供电电压: 5VDC                            温度漂移: ±0.03%FS/℃  
 过程连接: M20\*1.5其他定制连接方式

### 外形尺寸 (可根据需要订制):



### 电气连接 (可根据需要订制):

#### 电压输出



输出方式	电压输出
电源+	① 红色
电源-	② 黑色
电压输出	③ 白色