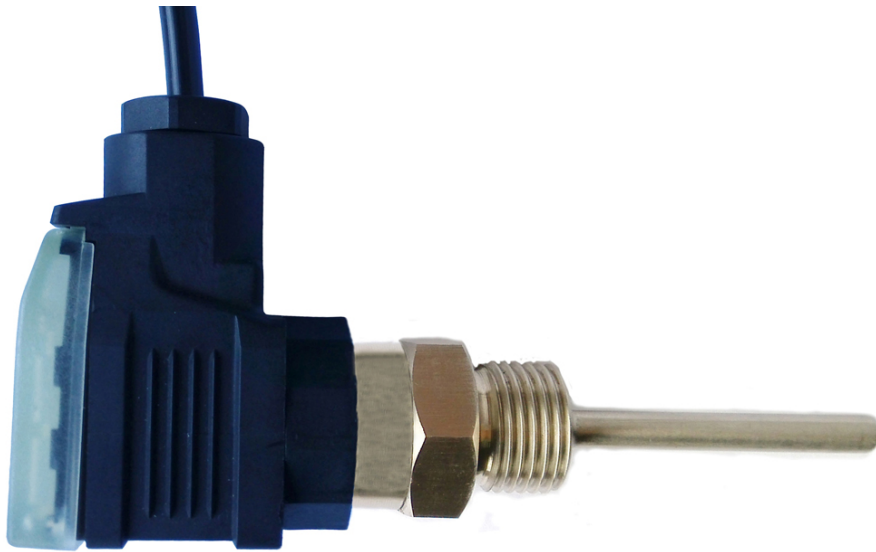


ST-203 温度变送器

产品概述:

ST-203 温度变送器采用简单封装的温度探头,金属铂 (Pt) 的电阻值随温度的变化而变化,并有很好的重复性和稳定性,基本上成线性关系。根据这种特性,按照 IEC751 国际标准 PT100, PT1000 为统一设计铂电阻用来测量温度。外形小巧,安装方便。本产品尤其适合大量程范围使用,具有良好的稳定性,温度范围广,使用寿命超千万次,广泛应用于各个领域。



主要特点:

结构小巧,方便可靠;适应于高温环境;长期稳定性好。

技术参数:

量程: $-50^{\circ}\text{C} \sim 250^{\circ}\text{C}$

综合精度: $\pm 1.5^{\circ}\text{C}$

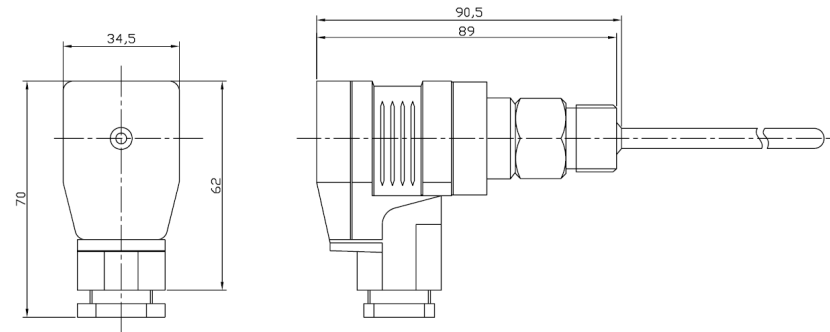
输出信号: $4 \sim 20\text{mA}$

工作电压: $24\text{VDC} (10 \sim 36\text{VDC})$

电气连接: 赫斯曼接头

过程连接: $G1/4, 1/4\text{NPT}, R1/4$ 连接方式

外形尺寸 (螺纹和棒长可根据需要订制):



电气连接:



输出方式	$4 \sim 20\text{mA}$
电源+	① 红色
电流输出/电源-	② 黑色